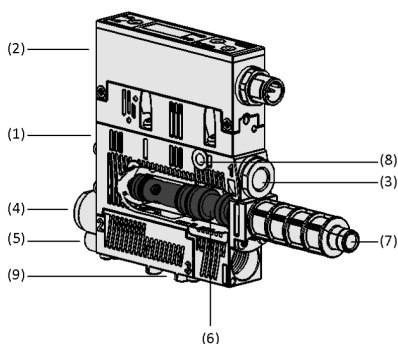


Eyectores compactos SCPS- / SCPSb- / SCPSi-UHV-HD

Capacidad de aspiración de 13 l/min a 54 l/min



Eyectores compactos SCPS- / SCPSb- / SCPSi-UHV-HD



Diseño del sistema Eyectores compactos SCPS- / SCPSb- / SCPSi-UHV-HD



Ejemplo de montaje del eyector compacto SCPS-UHV-HD

Idoneidad para aplicaciones específicas de sectores profesionales

Aplicación

- Eyector compacto robusto para la manipulación de piezas no porosas usando alto vacío para una máxima fuerza de retención
- Ideal para aplicaciones con condiciones ambientales sucias gracias al filtro de malla en la toma de vacío, fácil de limpiar.
- Se utiliza en los centros de mecanizado CNC para fijar las piezas
- Generación de vacío durante la manipulación automatizada de piezas
- Aplicación en la manipulación con robots y en ejes lineales

Diseño

- Módulo base de plástico de alta resistencia (1)
- Unidad de control (2) en diferentes versiones: SCPSb con válvulas neumáticas para la función de aspiración NO / NC y de soplado, SCPS con indicadores LED y conector M12-5, SCPSi con pantalla integrada y conector M12-5
- Conexiones neumáticas para presión (3) y vacío (4)
- Tornillo para ajustar el caudal de soplado (5)
- Tobera reemplazable (6) con silenciador (7)
- Orificio de montaje (8) y anclaje para raíl DIN (9)

Productos prestación

- Tecnología de toberas especial para un mayor nivel de vacío permite mayores fuerzas de retención con la misma superficie de ventosa
- Cierre rápido para desmontar la tobera de forma fácil y sin herramientas para su limpieza
- Mayor resistencia a la suciedad y bajo mantenimiento gracias al filtro de malla en la toma del vacío, incluso en condiciones ambientales extremas
- Función de ahorro de aire integrada para reducir el consumo de aire comprimido hasta un 80 % y la contaminación acústica
- Variante SCPSi con IO-Link minimiza el esfuerzo de instalación adoptando los parámetros del dispositivo y del proceso

Eyectores compactos SCPS- / SCPSb- / SCPSi-UHV-HD

Capacidad de aspiración de 13 l/min a 54 l/min

🔑 Código de designación Eyectores compactos SCPS- / SCPSb- / SCPSi-UHV-HD

SCPS-UHV-HD	–	07	–	G02	–	NC	–	NPN
1		2		3		4		5

1 – Designación breve

Código	Diseño
SCPSb-UHV-HD	SCPSb-UHV-HD
SCPS-UHV-HD	SCPS-UHV-HD
SCPSi-UHV-HD	SCPSi-UHV-HD

2 – Tamaño de tobera

Código	Diámetro en mm
07...16	ø 0,7 a 1,6

3 – Conexión

Código	Conexión
S02	Acoplamiento rápido Push-In 2
S04	Acoplamiento rápido Push-In 4
G02	Rosca conexión 2

4 – Posición de reposo válvula de aspiración

Código	Modelo
NC	Cerrada sin corriente
NO	Abierta sin corriente

5 – Función de conmutación

Código	Modelo
NPN	Conmutado contra menos
PNP	Conmutado contra plus

El eyector compacto SCPS-/ SCPSb-/ SCPSi-UHV-HD se suministra como producto listo para su conexión (cables no incluidos).

Accesorios disponibles: cable de conexión, distribuidor, abrazadera para rail DIN, filtro, placa de conexión de aire comprimido, kit de fijación

🔑 Datos de pedido Eyectores compactos SCPS- / SCPSb- / SCPSi-UHV-HD

Tipo				Tamaño de tobera:		
	S04	NC	-	07	11	16
SCPSb-UHV-HD	S04	NC	-	10.02.02.06258	10.02.02.06281	-
SCPSb-UHV-HD	S04	NO	-	10.02.02.06263	10.02.02.06282	-
SCPSb-UHV-HD	S02	NC	-	-	-	10.02.02.05330
SCPSb-UHV-HD	S02	NO	-	-	-	10.02.02.05331
SCPS-UHV-HD	G02	NC	Conmutación NPN	10.02.02.06283	10.02.02.06287	10.02.02.05234
SCPS-UHV-HD	G02	NO	Conmutación NPN	10.02.02.06285	10.02.02.06289	10.02.02.05325
SCPS-UHV-HD	G02	NC	Conmutación PNP	10.02.02.06284	10.02.02.06288	10.02.02.05327
SCPS-UHV-HD	G02	NO	Conmutación PNP	10.02.02.06286	10.02.02.06290	10.02.02.05328
SCPSc-UHV-HD	G02	NC	Conmutación PNP	-	-	10.02.02.07427
SCPSc-UHV-HD	G02	NO	Conmutación PNP	-	-	10.02.02.07509
SCPSc-UHV-HD	G02	NC	Conmutación NPN	-	-	10.02.02.07610
SCPSc-UHV-HD	G02	NO	Conmutación NPN	-	-	10.02.02.07510
SCPSi-UHV-HD	G02	NC	-	10.02.02.06291	10.02.02.06293	10.02.02.05065
SCPSi-UHV-HD	G02	NO	-	10.02.02.06292	10.02.02.06294	10.02.02.05235

🔑 Datos de pedido Accesorios Eyectores compactos SCPS- / SCPSb- / SCPSi-UHV-HD

Accesorios		Número de artículo
Cable de conexión, conector hembra M12-5, 5 m, PUR, recto	ASK B-M12-5 5000 K-5P	21.04.05.00080
Cable de conexión M12-5, M12-5, 1 m, PUR, recto	ASK B-M12-5 1000 S-M12-5	21.04.05.00158
Cable de conexión M12-5, M12-5, 2 m, PUR, recto	ASK B-M12-5 2000 S-M12-5	21.04.05.00211
Distribuidor de conexiones, conector hembra 1x M12-5, conector 2x M12-4	ASV SM/CPI B-M12-5 2xS-M12-4	10.02.02.03490
Abrazadera del riel DIN	HUT-SN-KL 75x18x9 SCPS	10.02.02.04149

Tipo	Accesorios	Número de artículo
SCPS-UHV-HD	07 Filtro de vacío	VFI CN6/4 50 10.07.01.00241
SCPS-UHV-HD	11 Filtro de vacío	VFI CN6/4 50 10.07.01.00241
SCPS-UHV-HD	16 Filtro de vacío	VFI CN8/6 50 10.07.01.00245

Eyectores compactos SCPS- / SCPSb- / SCPSi-UHV-HD

Capacidad de aspiración de 13 l/min a 54 l/min

Datos técnicos Eyectores compactos SCPS- / SCPSb- / SCPSi-UHV-HD

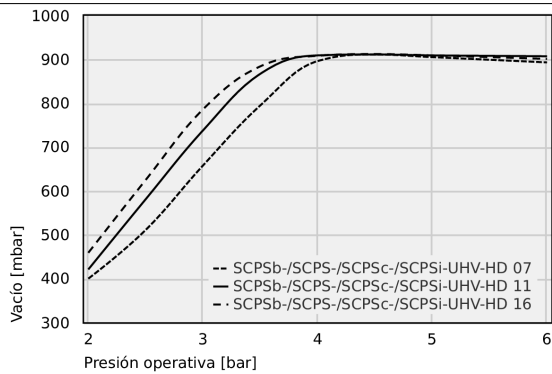
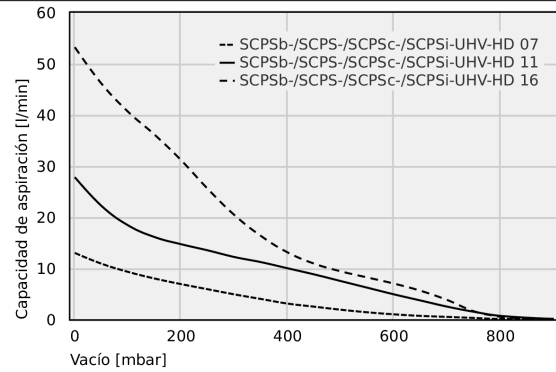
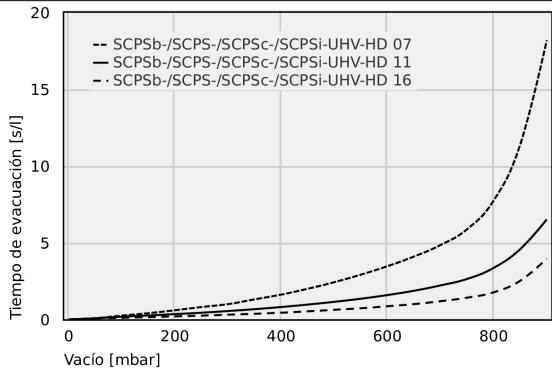
Tipo		Grado de evacuación [%]	Capacidad de aspiración (máx.) [l/min]	Capacidad de aspiración (máx.) [m³/h]	Consumo de aire con aspiración [l/min]	Consumo de aire con aspiración [m³/h]	Consumo de aire soplado [m³/h]
SCPSb-UHV-HD	07	91	13,0	0,8	17,2	1,00	7,1
SCPSb-UHV-HD	11	91	27,8	1,6	37,5	2,21	7,1
SCPSb-UHV-HD	16	91	53,2	3,2	105,6	6,30	7,1
SCPS-UHV-HD	07	91	13,0	0,8	17,2	1,00	7,2
SCPS-UHV-HD	11	91	27,8	1,6	37,5	2,21	7,2
SCPS-UHV-HD	16	91	53,2	3,2	105,6	6,30	7,2
SCPSc-UHV-HD	16	91	53,2	3,2	105,6	6,30	7,2
SCPSi-UHV-HD	07	91	13,0	0,8	17,2	1,00	7,2
SCPSi-UHV-HD	11	91	27,8	1,6	37,5	2,21	7,2
SCPSi-UHV-HD	16	91	53,2	3,2	105,6	6,30	7,2

Tipo		Nivel acústico libre [dB(A)]	Nivel acústico aspirado [dB(A)]	Presión operativa	Recomendación diámetro interior del tubo flexible para aire comprimido [mm]	Recomendación diámetro interior del tubo flexible vacío [mm]	Peso [kg]	Temperatura de uso
SCPSb-UHV-HD	07	62	64	3,0 ... 6,0 bar	4	4	0,21	5 ... 50 °C
SCPSb-UHV-HD	11	68	75	3,0 ... 6,0 bar	4	4	0,21	5 ... 50 °C
SCPSb-UHV-HD	16	75	77	3,0 ... 6,0 bar	4	6	0,21	5 ... 50 °C
SCPS-UHV-HD	07	62	64	3,0 ... 6,0 bar	4	4	0,21	0 ... 50 °C
SCPS-UHV-HD	11	68	75	3,0 ... 6,0 bar	4	4	0,21	0 ... 50 °C
SCPS-UHV-HD	16	75	77	3,0 ... 6,0 bar	4	6	0,21	0 ... 50 °C
SCPSc-UHV-HD	16	75	77	3,0 ... 6,0 bar	4	6	0,21	0 ... 50 °C
SCPSi-UHV-HD	07	62	64	3,0 ... 6,0 bar	4	4	0,21	0 ... 50 °C
SCPSi-UHV-HD	11	68	75	3,0 ... 6,0 bar	4	4	0,21	0 ... 50 °C
SCPSi-UHV-HD	16	75	77	3,0 ... 6,0 bar	4	6	0,21	0 ... 50 °C

Eyectores compactos SCPS- / SCPSb- / SCPSi-UHV-HD

Capacidad de aspiración de 13 l/min a 54 l/min

Datos de rendimiento Eyectores compactos SCPS- / SCPSb- / SCPSi-UHV-HD



Eyectores compactos SCPS- / SCPSb- / SCPSi-UHV-HD

Capacidad de aspiración de 13 l/min a 54 l/min

	0	50	100	150	200	250	300	350	400	450	500	550	600	650	700	750	800	850	900
SCPSb-/ SCPS-/ SCPSc-/ SCPSi- UHV-HD 07	0.00	0.08	0.25	0.41	0.60	0.81	1.00	1.31	1.62	2.00	2.43	2.92	3.47	4.10	4.85	5.88	7.75	11.39	18.19
SCPSb-/ SCPS-/ SCPSc-/ SCPSi- UHV-HD 11	0.00	0.08	0.18	0.26	0.35	0.44	0.55	0.67	0.81	0.97	1.15	1.35	1.59	1.87	2.22	2.64	3.36	4.58	6.52
SCPSb-/ SCPS-/ SCPSc-/ SCPSi- UHV-HD 16	0.00	0.07	0.11	0.15	0.20	0.25	0.31	0.37	0.44	0.53	0.63	0.73	0.86	1.00	1.19	1.42	1.77	2.52	3.96

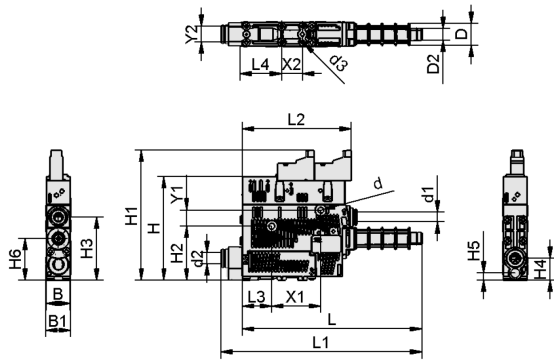
	0	50	100	150	200	250	300	350	400	450	500	550	600	650	700	750	800	900
SCPSb-/ SCPS-/ SCPSc-/ SCPSi- UHV-HD 07	13.0	10.9	9.3	8.0	6.9	5.9	4.9	4.0	3.1	2.5	1.9	1.4	1.0	0.7	0.5	0.3	0.1	0.1
SCPSb-/ SCPS-/ SCPSc-/ SCPSi- UHV-HD 11	27.8	22.2	18.4	16.1	14.7	13.5	12.2	11.2	10.0	8.8	7.5	6.2	4.9	3.7	2.5	1.5	0.7	0.1
SCPSb-/ SCPS-/ SCPSc-/ SCPSi- UHV-HD 16	53.2	46.1	40.6	36.1	31.1	25.5	20.4	16.3	13.1	10.9	9.4	8.2	7.0	5.6	3.8	1.6	0.5	0.1

	2.0	2.5	3.0	3.5	4.0	4.5	5.0	5.5	6.0
SCPSb-/SCPS-/ SCPSc-/SCPSi- UHV-HD 07	400	511	658	795	896	911	905	899	893
SCPSb-/SCPS-/ SCPSc-/SCPSi- UHV-HD 11	421	581	738	867	909	911	909	908	907
SCPSb-/SCPS-/ SCPSc-/SCPSi- UHV-HD 16	459	625	786	884	908	912	909	905	901

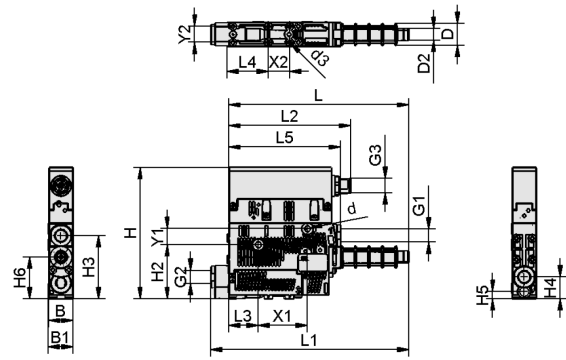
Eyectores compactos SCPS- / SCPSb- / SCPSi-UHV-HD

Capacidad de aspiración de 13 l/min a 54 l/min

Datos de diseño Eyectores compactos SCPS- / SCPSb- / SCPSi-UHV-HD



SCPSb-UHV-HD



SCPS- / SCPSc- / SCPSi-UHV-HD

Eyectores compactos SCPS- / SCPSb- / SCPSi-UHV-HD

Capacidad de aspiración de 13 l/min a 54 l/min

Datos de diseño Eyectores compactos SCPS- / SCPSb- / SCPSi-UHV-HD

Tipo	B [mm]	B1 [mm]	D [mm]	d [mm]	D2 [mm]	d3 [mm]	G1	G2	G3	H [mm]	H2 [mm]	H3 [mm]
SCPSi-UHV-HD 16 G02 NC	18	18,61	16,5	4,41	9	2,6	G1/8"-HE	G1/8"-HE	M12x1-MA	99	40,8	47,5
SCPS-UHV-HD 16 G02 NC NPN	18	18,61	16,5	4,41	9	2,6	G1/8"-HE	G1/8"-HE	M12x1-MA	99	40,8	47,5
SCPSi-UHV-HD 16 G02 NO	18	18,61	16,5	4,41	9	2,6	G1/8"-HE	G1/8"-HE	M12x1-MA	99	40,8	47,5
SCPS-UHV-HD 16 G02 NO NPN	18	18,61	-	4,41	-	2,6	G1/8"-HE	G1/8"-HE	M12x1-MA	99	40,8	47,5
SCPS-UHV-HD 16 G02 NC PNP	18	18,61	16,5	4,41	9	2,6	G1/8"-HE	G1/8"-HE	M12x1-MA	99	40,8	47,5
SCPS-UHV-HD 16 G02 NO PNP	18	18,61	16,5	4,41	9	2,6	G1/8"-HE	G1/8"-HE	M12x1-MA	99	40,8	47,5
SCPSb-UHV-HD 16 S02 NC	18	18,61	16,5	4,41	9	2,6	-	-	-	78	40,8	47,5
SCPSb-UHV-HD 16 S02 NO	18	18,61	16,5	4,41	9	2,6	-	-	-	78	40,8	47,5
SCPSb-UHV-HD 07 S04 NC	18	18,61	16,5	4,41	9	2,6	-	-	-	78	40,8	47,5
SCPSb-UHV-HD 07 S04 NO	18	18,61	16,5	4,41	9	2,6	-	-	-	78	40,8	47,5
SCPSb-UHV-HD 11 S04 NC	18	18,61	16,5	4,41	9	2,6	-	-	-	78	40,8	47,5
SCPSb-UHV-HD 11 S04 NO	18	18,61	16,5	4,41	9	2,6	-	-	-	78	40,8	47,5
SCPS-UHV-HD 07 G02 NC NPN	18	18,61	16,5	4,41	9	2,6	G1/8"-HE	G1/8"-HE	M12x1-MA	99	40,8	47,5
SCPS-UHV-HD 07 G02 NC PNP	18	18,61	16,5	4,41	9	2,6	G1/8"-HE	G1/8"-HE	M12x1-MA	99	40,8	47,5
SCPS-UHV-HD 07 G02 NO NPN	18	18,61	16,5	4,41	9	2,6	G1/8"-HE	G1/8"-HE	M12x1-MA	99	40,8	47,5
SCPS-UHV-HD 07 G02 NO PNP	18	18,61	16,5	4,41	9	2,6	G1/8"-HE	G1/8"-HE	M12x1-MA	99	40,8	47,5
SCPS-UHV-HD 11 G02 NC NPN	18	18,61	16,5	4,41	9	2,6	G1/8"-HE	G1/8"-HE	M12x1-MA	99	40,8	47,5
SCPS-UHV-HD 11 G02 NC PNP	18	18,61	16,5	4,41	9	2,6	G1/8"-HE	G1/8"-HE	M12x1-MA	99	40,8	47,5
SCPS-UHV-HD 11 G02 NO NPN	18	18,61	16,5	4,41	9	2,6	G1/8"-HE	G1/8"-HE	M12x1-MA	99	40,8	47,5

Eyectores compactos SCPS- / SCPSb- / SCPSi-UHV-HD

Capacidad de aspiración de 13 l/min a 54 l/min

Tipo	B [mm]	B1 [mm]	D [mm]	d [mm]	D2 [mm]	d3 [mm]	G1	G2	G3	H [mm]	H2 [mm]	H3 [mm]
SCPS-UHV-HD 11 G02 NO PNP	18	18,61	16,5	4,41	9	2,6	G1/8"-HE	G1/8"-HE	M12x1-MA	99	40,8	47,5
SCPSc-UHV-HD 16 G02 NC PNP	18	18,61	-	4,41	-	2,6	G1/8"-HE	G1/8"-HE	M12x1-MA	99	40,8	47,5
SCPSc-UHV-HD 16 G02 NO PNP	18	18,61	-	4,41	-	2,6	G1/8"-HE	G1/8"-HE	M12x1-MA	99	40,8	47,5
SCPSc-UHV-HD 16 G02 NO NPN	18	18,61	-	4,41	-	2,6	G1/8"-HE	G1/8"-HE	M12x1-MA	99	40,8	47,5
SCPSc-UHV-HD 16 G02 NC NPN	18	18,61	16,5	4,41	9	2,6	G1/8"-HE	G1/8"-HE	M12x1-MA	99	40,8	47,5
SCPSi-UHV-HD 07 G02 NC	18	18,61	16,5	4,41	9	2,6	G1/8"-HE	G1/8"-HE	M12x1-MA	99	40,8	47,5
SCPSi-UHV-HD 07 G02 NO	18	18,61	16,5	4,41	9	2,6	G1/8"-HE	G1/8"-HE	M12x1-MA	99	40,8	47,5
SCPSi-UHV-HD 11 G02 NC	18	18,61	16,5	4,41	9	2,6	G1/8"-HE	G1/8"-HE	M12x1-MA	99	40,8	47,5
SCPSi-UHV-HD 11 G02 NO	18	18,61	16,5	4,41	9	2,6	G1/8"-HE	G1/8"-HE	M12x1-MA	99	40,8	47,5

Tipo	H4 [mm]	H5 [mm]	H6 [mm]	L2 [mm]	L3 [mm]	L4 [mm]	L5 [mm]	X1 [mm]	X2 [mm]	Y1 [mm]	Y2 [mm]
SCPSi-UHV-HD 16 G02 NC	16,5	5,5	31,5	91,5	22	31,0	83,8	36,9	16	12	12
SCPS-UHV-HD 16 G02 NC NPN	16,5	5,5	31,5	91,5	22	29,5	83,8	36,9	16	12	12
SCPSi-UHV-HD 16 G02 NO	16,5	5,5	31,5	91,5	22	31,0	83,8	36,9	16	12	12
SCPS-UHV-HD 16 G02 NO NPN	16,5	5,5	31,5	91,5	22	29,5	83,8	36,9	16	12	12
SCPS-UHV-HD 16 G02 NC PNP	16,5	5,5	31,5	91,5	22	29,5	83,8	36,9	16	12	12
SCPS-UHV-HD 16 G02 NO PNP	16,5	5,5	31,5	91,5	22	29,5	83,8	36,9	16	12	12
SCPSb-UHV-HD 16 S02 NC	16,5	5,5	31,5	81,6	22	31,0	-	36,9	16	12	12
SCPSb-UHV-HD 16 S02 NO	16,5	5,5	31,5	81,6	22	31,0	-	36,9	16	12	12
SCPSb-UHV-HD 07 S04 NC	16,5	5,5	31,5	81,6	22	31,0	-	36,9	16	12	12
SCPSb-UHV-HD 07 S04 NO	16,5	5,5	31,5	81,6	22	31,0	-	36,9	16	12	12
SCPSb-UHV-HD 11 S04 NC	16,5	5,5	31,5	81,6	22	31,0	-	36,9	16	12	12
SCPSb-UHV-HD 11 S04 NO	16,5	5,5	31,5	81,6	22	31,0	-	36,9	16	12	12

Eyectores compactos SCPS- / SCPSb- / SCPSi-UHV-HD

Capacidad de aspiración de 13 l/min a 54 l/min

Tipo	H4 [mm]	H5 [mm]	H6 [mm]	L2 [mm]	L3 [mm]	L4 [mm]	L5 [mm]	X1 [mm]	X2 [mm]	Y1 [mm]	Y2 [mm]
SCPS-UHV-HD 07 G02 NC NPN	16,5	5,5	31,5	91,5	22	29,5	83,8	36,9	16	12	12
SCPS-UHV-HD 07 G02 NC PNP	16,5	5,5	31,5	91,5	22	29,5	83,8	36,9	16	12	12
SCPS-UHV-HD 07 G02 NO NPN	16,5	5,5	31,5	91,5	22	29,5	83,8	36,9	16	12	12
SCPS-UHV-HD 07 G02 NO PNP	16,5	5,5	31,5	91,5	22	29,5	83,8	36,9	16	12	12
SCPS-UHV-HD 11 G02 NC NPN	16,5	5,5	31,5	91,5	22	29,5	83,8	36,9	16	12	12
SCPS-UHV-HD 11 G02 NC PNP	16,5	5,5	31,5	91,5	22	29,5	83,8	36,9	16	12	12
SCPS-UHV-HD 11 G02 NO NPN	16,5	5,5	31,5	91,5	22	29,5	83,8	36,9	16	12	12
SCPS-UHV-HD 11 G02 NO PNP	16,5	5,5	31,5	91,5	22	29,5	83,8	36,9	16	12	12
SCPSi-UHV-HD 07 G02 NC	16,5	5,5	31,5	91,5	22	31,0	83,8	36,9	16	12	12
SCPSi-UHV-HD 07 G02 NO	16,5	5,5	31,5	91,5	22	31,0	83,8	36,9	16	12	12
SCPSi-UHV-HD 11 G02 NC	16,5	5,5	31,5	91,5	22	31,0	83,8	36,9	16	12	12
SCPSi-UHV-HD 11 G02 NO	16,5	5,5	31,5	91,5	22	31,0	83,8	36,9	16	12	12

Presentación del producto multimedia

Medio

How-to-Video 03

Enlace

<https://vimeo.com/554726007>
<https://vimeo.com/147436675>